

## Teilegutachten

TGA Art: 8.1

### Nr. 18-TAAS-0437/E1/MOE

über die Vorschriftsmäßigkeit eines Fahrzeuges bei bestimmungsgemäßem Ein- oder Anbau von Teilen gemäß § 19 Abs. 3 Nr. 4 StVZO

für den Änderungsumfang : Höhenverstellbares Fahrwerk

vom Typ : TAGVW11



des Herstellers : TA Technix GmbH  
Duisburger Str.6  
D-14641 Wustermark

für die Fahrzeuge : Audi A1, Audi A2, Seat Ibiza, Skoda Fabia  
VW Fox, VW Polo

TÜV AUSTRIA  
AUTOMOTIVE GMBH

**Geschäftsstelle:**  
Kurze Straße 40  
70794 Filderstadt  
T: +49 711 722336-23  
F: +49 711 722336-11  
W: www.tuv.at

**Business Area**  
TÜV AUSTRIA  
AUTOMOTIVE GMBH

**Ansprechpartner:**  
Dr.-Ing.  
Stephan MÖCKEL  
stephan.moeckel@  
tuv.at

TÜV®

## 0. Hinweise für den Fahrzeughalter

### Unverzügliche Durchführung und Bestätigung der Änderungsabnahme

Durch die vorgenommene Änderung erlischt die Betriebserlaubnis des Fahrzeuges, wenn nicht unverzüglich die gemäß StVZO § 19 Abs. 3 vorgeschriebene Änderungsabnahme durchgeführt und bestätigt wird oder festgelegte Auflagen nicht eingehalten werden!

Nach der Durchführung der technischen Änderung ist das Fahrzeug unter Vorlage des vorliegenden Teilegutachtens unverzüglich einem amtlich anerkannten Sachverständigen oder Prüfer einer Technischen Prüfstelle oder einem Prüferingenieur einer amtlich anerkannten Überwachungsorganisation zur Durchführung und Bestätigung der vorgeschriebenen Änderungsabnahme vorzuführen.

### Einhaltung von Auflagen und Hinweisen

Die unter III. und IV. aufgeführten Auflagen und Hinweise sind dabei zu beachten.

### Mitführen von Dokumenten

Nach der durchgeführten Änderungsabnahme ist deren Nachweis mit den Fahrzeugpapieren mitzuführen und zuständigen Personen auf Verlangen vorzuzeigen; dies entfällt nach erfolgter Berichtigung der Fahrzeugpapiere.

Prüfstelle,  
Inspektionsstelle,  
Technischer Dienst  
(BMVIT, KBA, NSAI)

**Geschäftsführung:**  
Ing. Mag. Christian Rötzer

**Sitz:**  
Deutschstraße 10  
1230 Wien/Österreich

**weitere  
Geschäftsstellen:**  
www.tuv.at/standorte

**Firmenbuchgericht/  
-nummer:**  
Wien / FN 288473 a

**USt-IdNr.:**  
DE 255372441

## Berichtigung der Fahrzeugpapiere

Die Berichtigung der Fahrzeugpapiere durch die zuständige Zulassungsbehörde ist durch den Fahrzeughalter entsprechend der Festlegung in der Änderungsabnahme zu beantragen.

Weitere Festlegungen sind der Änderungsabnahme zu entnehmen.

### I. Verwendungsbereich

Fahrzeughersteller	AUDI (D)	
Handelsbezeichnung	Audi A1	
Fahrzeugtyp	8X	
ABE-Nr./EG-BE-Nr.	e1*xx/xx*0414*..	
Ausführungen	alle	

Fahrzeughersteller	AUDI (D)	
Handelsbezeichnung	Audi A2	
Fahrzeugtyp	8Z	
ABE-Nr./EG-BE-Nr.	e1*xx/xx*0131*..	
Ausführungen	alle	

Fahrzeughersteller	SEAT (E)	
Handelsbezeichnung	Seat Ibiza	
Fahrzeugtyp	6L	6J
ABE-Nr./EG-BE-Nr.	e9*xx/xx*0041*..	e9*xx/xx*0067*..
Ausführungen	alle	

Fahrzeughersteller	SKODA (CZ)	
Handelsbezeichnung	Skoda Fabia	
Fahrzeugtyp	6Y	5J
ABE-Nr./EG-BE-Nr.	e11*xx/xx*0123*..	e11*xx/xx*0291*.. e8*xx/xx*0319*..
Ausführungen	alle	

Fahrzeughersteller	VOLKSWAGEN - VW (D)	
Handelsbezeichnung	VW Fox	
Fahrzeugtyp	5Z	
ABE-Nr./EG-BE-Nr.	e1*xx/xx*0301*..	
Ausführungen	alle	

Fahrzeughersteller	VOLKSWAGEN - VW (D)	
Handelsbezeichnung	VW Polo	
Fahrzeugtyp	9N	6R
ABE-Nr./EG-BE-Nr.	e1*xx/xx*0174*..	e1*xx/xx*0510*..
Ausführungen	alle	

Hinweis: xx/xx dokumentiert den aktuellen Stand der Richtlinie 70/156/EWG bzw. 2007/46/EG (Gesamtbetriebserlaubnis) zum Zeitpunkt der Genehmigungserteilung. Die Zuordnung des Fahrzeugtyps zur Genehmigung ist für die Belange des vorliegenden Gutachtens ausreichend.

**Weitere erforderliche Angaben oder Einschränkungen zum Verwendungsbereich an Fahrzeugen:**

<b>Achse 1</b>	
für zul. Achslasten [kg]	960
zulässiger Einstellbereich der Federtellerhöhe [mm]	190 bis 240
Bezugsgrößen für das o.g. Einstellmaß	Federauflage bis untere Befestigungsschraube Federbein

<b>Achse 2</b>	
für zul. Achslasten [kg]	840
zulässiger Einstellbereich der Federtellerhöhe [mm]	25 bis 50
Bezugsgrößen für das o.g. Einstellmaß	Unterseite Federteller bis Auflage Gewindehülse

## II. Beschreibung des Fahrwerkes

Tieferlegung des Aufbaus und Änderung der Fahrwerksabstimmung durch geänderte Fahrwerksfedern und Dämpfer.

**Achse 1:** Federbeine mit Vorspann- und Hauptfedern auf verstellbaren Federtellern, Austausch-Endanschläge, Einfederweg um 20 mm vergrößert, Maß der Tieferlegung bis ca. 70 mm (je nach Fahrzeugausführung).

**Achse 2:** Dämpfer-Feder-Kombinationen mit Hauptfedern auf verstellbaren Federtellern, Austausch-Endanschläge, Einfederweg um 20 mm vergrößert, Maß der Tieferlegung bis ca. 70 mm (je nach Fahrzeugausführung).

### II.1 Achse 1

#### II.1.1 Federung

Bauart / System	Vorspannfeder	Hauptfeder
	zylindrische Schraubendruckfeder, Enden beigeschliffen	zylindrische Schraubendruckfeder, Enden beigeschliffen
Kennzeichnung	100	1010
Art / Ort der Kennzeichnung	Lackaufdruck / mittlere Windung	Lackaufdruck / mittlere Windung
Oberflächenschutz	EPS-Pulverbeschichtung	EPS-Pulverbeschichtung
Feder-Charakteristik	linear	linear
Drahtstärke [mm]	5,3 x 9,9	10,3
Außendurchmesser [mm]	82,2	82,2
ungespannte Federlänge [mm]	109,0	171,0
Windungszahl	6,0	8,0

#### II.1.2 Dämpfung

Bauart	Federbein / 2-Rohr, Gasdruck
Dämpfungs-Charakteristik	ohne Dämpfungskraftverstellung
Kennzeichnung	VW11V
Herstellerzeichen	Tuningart
Art / Ort der Kennzeichnung	Einprägung / Behälterrohr unten
Oberflächenschutz	Verzinkung

### II.1.3 Höhenverstellsystem

Art	unterer Federteller mit Sicherungsring auf Dämpferrohrgewinde verstellbar
zulässiger Verstellbereich	siehe Pkt. I.

### II.1.4 Einfederungsbegrenzung und Einfederwege

Teileart / Material	Gummi- oder Hartschaumelement
Höhe / Ø [mm]	45 / 43
Einfederweg	Einfederweg um 25 mm vergrößert

## II.2 Achse 2

### II.2.1 Federung

Bauart / System	Hauptfeder zylindrische Schraubendruckfeder, Enden eingezogen, unteres Ende beigeschliffen
Kennzeichnung Art / Ort der Kennzeichnung Oberflächenschutz Feder-Charakteristik Drahtstärke [mm] Außendurchmesser [mm] oben mitte unten ungespannte Federlänge [mm] Windungszahl	VW47HA Lackaufdruck / mittlere Windung EPS-Pulverbeschichtung progressiv 10,1 76,0 108,0 85,0 223,0 8,0

### II.2.2 Dämpfung

Bauart	Federbein / 2-Rohr, Gasdruck
Dämpfungs-Charakteristik	ohne Dämpfungkraftverstellung
Kennzeichnung	STVW11H
Herstellerzeichen	Tuningart
Art / Ort der Kennzeichnung	Einprägung / Behälterrohr unten
Oberflächenschutz	Verzinkung

### II.2.3 Höhenverstellsystem

Art	unterer verstellbarer Federteller
Kennzeichnung	VW04H-2
Art / Ort der Kennzeichnung	Einprägung / Außenrand unten
zulässiger Verstellbereich	siehe Pkt. I.

### II.2.4 Einfederungsbegrenzung und Einfederwege

Teileart / Material	Gummi- oder Hartschaumelement
Höhe / Ø [mm]	Serie
Einfederweg	Einfederweg um 15 mm vergrößert

### **III. Hinweise zur Kombinierbarkeit mit weiteren Änderungen**

#### **III.1 Rad/Reifenkombinationen**

##### **Serien-Rad/Reifen-Kombinationen**

- Es bestehen keine technischen Bedenken gegen die Verwendung aller serienmäßigen Rad/Reifen-Kombinationen.
- Aufgrund der vergrößerten Einfederwege müssen die serienmäßigen Rad-/Reifenkombinationen hinsichtlich der Freigängigkeit neu überprüft werden. Hierbei ist die größte serienmäßige Rad-/Reifenkombination unter Berücksichtigung der Einpresstiefe (ET) der Räder, der Reifenbreite und des Abrollumfangs zu prüfen. Sind weitere serienmäßigen Rad-/Reifenkombinationen in ihrer Hüllkurve kleiner oder gleich, kann eine zusätzliche Prüfung der Freigängigkeit bei diesen Rad-/Reifenkombinationen entfallen.

##### **Sonder-Rad/Reifen-Kombinationen**

- Aufgrund der vergrößerten Einfederwege müssen alle bereits eingetragenen (genehmigten) Sonderrad-/Reifenkombinationen hinsichtlich der Freigängigkeit neu überprüft werden. Kritische Stellen sind z.B.: Bereich der inneren und äußeren Reifenflanke über der Radmitte.
- Sofern diese Rad/Reifenkombinationen nicht nachfolgend aufgeführt sind, muss die Überprüfung unter Vorlage des Fahrzeugbriefes nach §21 StVZO durch einen amtlich anerkannten Sachverständigen (aaS) an einer Technischen Prüfstelle durchgeführt werden.
- Bereits ausgestellte Anbaubestätigungen nach 19/3 StVZO über Sonder-Rad-/Reifenkombinationen sind ungültig, sofern sie keinen Nachweis auf das vorliegende Fahrwerk enthalten.

#### **III.2 Karosserieanbauteile, Austausch-Schalldämpferanlagen**

- Die dynamische Bodenfreiheit wird durch den Einbau der Sonderfedern/-dämpfer durch Vergrößerung der Einfederwege an den Achsen 1 und 2 verringert. Bei Ausladung des Fahrzeugs bis zu den zul. Achslasten verringert sich die Bodenfreiheit aufgrund der vergrößerten Einfederwege um die unter den Punkten II.1.4 und II.2.4 angegebenen Werte. Beim Überfahren von Bodenwellen, Schwellen und Aufpflasterungen ist entsprechend vorsichtig zu fahren.
- Beim Prüffahrzeug betrug die Bodenfreiheit 90 mm.
- Durch den Anbau von geänderten Karosserieanbauteilen und Austausch-Schalldämpferanlagen können die Bodenfreiheit und der vordere oder hintere Überhangwinkel zusätzlich verringert werden. In diesem Fall ist durch den aaS im Rahmen einer Prüfung nach § 21 StVZO zu prüfen, ob es während der Fahrt zu Bodenkontakten kommt und die Kombination dieser Teile mit der Fahrwerksänderung zulässig ist.

#### **III.3 Anhängerkupplung**

- Die vorgeschriebene Mindesthöhe der Kupplungskugel bei zul. Gesamtgewicht des Fahrzeugs über der Fahrbahn beträgt 350 mm.

## IV. Auflagen und Hinweise

### Auflagen und Hinweise für den Hersteller

- Dieses Teilegutachten ist mit den Teilen mitzuliefern. Bei Verkleinerungen muss die Lesbarkeit erhalten bleiben.
- Mit der Beigabe des Teilegutachtens bescheinigt der Hersteller die Übereinstimmung von Prüfmuster und Handelsware.

### Auflagen und Hinweise für den Einbaubetrieb und die Änderungsabnahme

- Die Montage der Fahrwerksteile muss in Übereinstimmung mit den Einbauhinweisen des Fahrzeugteileherstellers erfolgen und sollte in einem Fachbetrieb durchgeführt werden.
- Die Federn müssen beim völligen Ausfedern des Fahrzeuges in vertikaler Richtung spielfrei sein.
- Die Scheinwerfereinstellung ist zu überprüfen.
- Es ist eine Achsvermessung und eine ggf. vorgeschriebene Kalibrierung von Fahrerassistenzsystemen nach Vorgabe des Fahrzeugherstellers durchzuführen.
- Die Endanschläge (Gummihohlfedern) und ggf. Federunterlagen müssen den Beschreibungen unter Punkt II.1.4 und II.2.4 entsprechen.
- Die Einschränkungen zum Verwendungsbereich (s. Punkt I) sind zu beachten.
- Bei Fahrzeugausführungen mit federwegabhängigen Bremsdruckminderern ist eine Überprüfung und ggf. Korrektur der Einstellung gemäß den Angaben des Werkstatthandbuches durchzuführen.
- Die Fahrzeughöhe ist in der Fahrzeugdokumentation neu festzulegen.

### Berichtigung der Fahrzeugpapiere

Eine Berichtigung der Fahrzeugpapiere ist erforderlich, aber zurückgestellt. Sie ist der zuständigen Zulassungsbehörde bei deren nächster Befassung mit den Fahrzeugpapieren durch den Fahrzeughalter zu melden. Folgendes Beispiel für die Eintragung wird vorgeschlagen:

Feld	Eintragung
20	Neue Fahrzeughöhe
22	MIT HÖHENVERSTELLBAREM FAHRWERK DER TA TECHNIX GMBH; KENZ. FEDERN: A1.: 100/1010; A2.: VW47HA; KENZ. DÄMPFER: A1.: VW11V; A2.: STVW11H; RADAUSSCHNITTSKANTE ZU RADMITTE A1/A2: ...../.....****

## V. Prüfgrundlagen und Prüfergebnisse

Das Versuchsfahrzeug und die Fahrwerksteile wurden einer Prüfung gemäß den Prüfbedingungen über Fahrwerkstiefer- / höherlegungen des VdTÜV Merkblattes 751, Ausgabe 01.2018 unterzogen. Die Prüfbedingungen wurden erfüllt.

### IV. Anlagen

- Anlage 1: Maßblatt mit Einstellmaßangaben (1 Seite)  
 Anlage 2: Montageanleitung (2 Seiten)

## VII. Schlussbescheinigung

Es wird bescheinigt, dass die im Verwendungsbereich beschriebenen Fahrzeuge nach der Änderung und der durchgeführten und bestätigten Änderungsabnahme unter Beachtung der in diesem Teilegutachten genannten Hinweise/Auflagen insoweit den Vorschriften der StVZO in der heute gültigen Fassung entsprechen.

Der Hersteller (TA Technix GmbH) hat den Nachweis (Zertifikats Nr. 20110 014214, Zertifizierungsstelle der TÜV AUSTRIA AUTOMOTIVE GMBH) erbracht, dass er ein Qualitätssicherungssystem gemäß Anlage XIX, Abschnitt 2 StVZO, unterhält.

Das Teilegutachten verliert seine Gültigkeit bei technischen Änderungen an den Fahrzeugteilen oder wenn vorgenommene Änderungen an dem beschriebenen Fahrzeugtyp die Verwendung der Teile beeinflussen sowie bei Änderung der gesetzlichen Grundlagen.

Das Teilegutachten umfasst die Seiten 1 bis 7 und die unter VI. aufgeführten Anlagen und darf nur im vollen Wortlaut vervielfältigt und weitergegeben werden.

Das Prüflabor ist als Technischer Dienst entsprechend EG-FGV für das Typgenehmigungsverfahren des Kraftfahrt-Bundesamtes unter der Registrier-Nr. KBA-P 00055-00 anerkannt

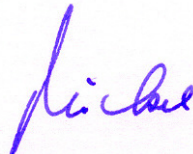
Die Prüfergebnisse und Feststellungen beziehen sich nur auf die gegenständlichen Prüfobjekte.

/E1: Erweiterung im Verwendungsbereich

Filderstadt, 29.11.2018

**TÜV AUSTRIA AUTOMOTIVE GMBH**

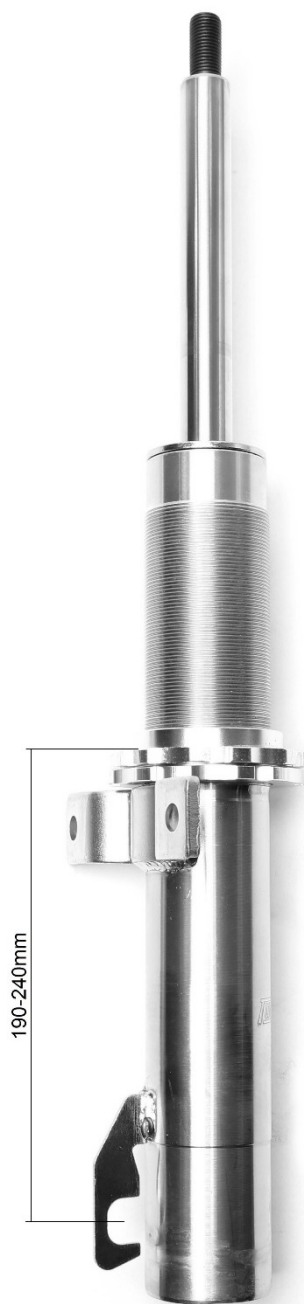
Prüfingenieur



Dr.-Ing. MÖCKEL



## Maßblatt



**Achse 1**



**Achse 2**



## **Montageanleitung**

### **für TA-Technix-Gewindefahrwerke**

**Informieren Sie sich anhand der nachstehenden Montageanleitung vor Beginn der Arbeiten am Fahrzeug über die durchzuführenden Montageschritte!**

**Beachten Sie unbedingt alle Auflagen und Hinweise des Teilegutachtens.**

**Beginnen Sie zweckmäßigerweise mit der Demontage und anschließender Montage der Federbeine an der Vorder- und dann an der Hinterachse.**

**Beachten Sie, dass bei De- und Montagearbeiten hohe Federkräfte wirken. Fixieren Sie die Federn mit einer geeigneten Federspannvorrichtung.**

#### **1. Lieferumfang:**

- 2 Federbeine (komplett mit Federn) für Vorderachse
- 4 Federn für Hinterachse
- 2 Stellelemente für Hinterachse
- 2 Dämpfer für Hinterachse
- 1 Spezialschlüssel für Federtellerverschraubung

#### **2. Demontage der originalen Federbeine**

- Stellen Sie das Fahrzeug auf eine Hebebühne und heben sie das Fahrzeug soweit an, dass alle vier Räder komplett ausgefedert sind;
- entfernen sie alle Räder;
- öffnen sie Motorhaube und Kofferraumdeckel;
- entfernen sie alle Innenverkleidungen oberhalb der vorderen und hinteren Fahrwerksanschlusspunkte sowohl im Motor- als auch im Kofferraum;
- lösen sie alle Bremschlauch- und ABS-Sensorkabelbefestigungen im Fahrwerksbereich;
- demontieren sie anschließend die Verschraubungen mit den Achsschenkeln unter Verwendung einer geeigneten Abstützung für die Achsschenkel;
- lösen Sie die oberen Fahrwerksschrauben und entfernen das jeweilige Federbein bzw. Feder und Stoßdämpfer;

## 2. Montage

- Stellen Sie die Höhe der Federteller an der Vorder- und Hinterachse auf einen mittleren Wert des im Teilegutachten angegebenen Einstellbereiches;
- die untere Federbeinhülse an der Vorderachse wird so mit dem Federbein verschraubt, dass die Gesamthöhe des Federbeins der Maßangabe im Teilegutachten entspricht;
- anschließend wird die Verschraubung mit dem Sicherungsring gesichert;
- die untere Dämpferhülse an der Hinterachse wird so mit dem oberen Dämpferteil verschraubt, dass die Gesamthöhe des Stoßdämpfers der Maßangabe im Teilegutachten entspricht;
- anschließend wird die Verschraubung mit dem Sicherungsring gesichert;
- verspannen sie den unteren Federteller mit Hilfe des Sicherungsringes handfest, so dass dessen Position bei der abschließenden Fahrwerkseinstellung noch geändert werden kann;
- montieren Sie das Fahrwerk in umgekehrter Reihenfolge der Demontage;
- befestigen Sie wieder alle Bremsschlauch- und ABS-Sensorkabelbefestigungen an den am Fahrwerk befindlichen Laschen;
- prüfen Sie nach Montage der Räder die Fahrwerkshöhe und führen ggf. erforderliche Einstellkorrekturen der Federtellerhöhe durch;
- abschließend ziehen Sie alle Schraubverbindungen und die Federtellersicherungen fest an und überprüfen deren sicheren Sitz.

**Nach erfolgtem Einbau ist unbedingt eine Achsvermessung und ggf. eine Korrektur der Achswerte durchzuführen, um die Fahrwerkseinstellung gemäß den Angaben des Fahrzeugherstellers wieder zu gewährleisten.**